

# INDUSTRY PLUS a VARIABLE SPEED

Výroba stlačeného vzduchu s vysoce kvalitními komponenty



KOMPRESOR AM G 30S / 37S / 45S (XDK / XVSDK) = 1,384 m<sup>2</sup>



KOMPRESOR AM G 30S / 37S / 45S (VČETNĚ XVS) = 0,998 m<sup>2</sup>

## AirMaster INDUSTRY PLUS

Typ	Obj. číslo	Tlak (bar)	Objemový proud (l/min)	Příkon motoru (kW)	Hlučnost (dB(A))	Formy D x Š x V (mm)	Hmotnost (Kg)	Odvod vzduchu
AM G 30S-7	4152034864	7	5310	30	72	1330x830x1555	589	1 1/4"
AM G 30S-8	4152034865	8	5130	30	72	1330x830x1555	589	1 1/4"
AM G 30S-10	4152034866	10	4560	30	72	1330x830x1555	589	1 1/4"
AM G 30S-13	4152034867	13	4020	30	72	1330x830x1555	589	1 1/4"
AM G 37S-7	4152034868	7	6600	37	73	1330x830x1555	610	1 1/4"
AM G 37S-8	4152034869	8	6090	37	73	1330x830x1555	610	1 1/4"
AM G 37S-10	4152034870	10	5700	37	73	1330x830x1555	610	1 1/4"
AM G 37S-13	4152034871	13	5160	37	73	1330x830x1555	610	1 1/4"
AM G 45S-7	4152034872	7	7560	45	75	1330x830x1555	629	1 1/4"
AM G 45S-8	4152034873	8	7260	45	75	1330x830x1555	629	1 1/4"
AM G 45S-10	4152034874	10	6660	45	75	1330x830x1555	629	1 1/4"
AM G 45S-13	4152034875	13	5820	45	75	1330x830x1555	629	1 1/4"

## AirMaster INDUSTRY PLUS VARIABLE SPEED

Typ	Obj. číslo	Tlak (bar)	Objemový proud (l/min)	Příkon motoru (kW)	Hlučnost (dB(A))	Formy D x Š x V (mm)	Hmotnost (Kg)	Odvod vzduchu
AM G 30S-10 XVS	4152034876	10	1788-4566	30	72	1330x830x1555	605	1 1/4"
AM G 30S-13 XVS	4152034879	13	2232-3750	30	72	1330x830x1555	605	1 1/4"
AM G 37S-10 XVS	4152034877	10	2280-5550	37	73	1330x830x1555	626	1 1/4"
AM G 37S-13 XVS	4152034880	13	2080-4542	37	73	1330x830x1555	626	1 1/4"
AM G 45S-10 XVS	4152034878	10	2256-6732	45	75	1330x830x1555	656	1 1/4"
AM G 45S-13 XVS	4152034881	13	2184-5580	45	75	1330x830x1555	656	1 1/4"

## AirMaster INDUSTRY PLUS s kondenzační sušičkou

Typ	Obj. číslo	Tlak (bar)	Objemový proud (l/min)	Příkon motoru (kW)	Hlučnost (dB(A))	Formy D x Š x V (mm)	Hmotnost (Kg)	Odvod vzduchu
AM G 30S-7 XDK	4152034894	7	5310	30	72	1330x830x1555	707	1 1/4"
AM G 30S-8 XDK	4152034895	8	5130	30	72	1330x830x1555	707	1 1/4"
AM G 30S-10 XDK	4152034896	10	4560	30	72	1330x830x1555	707	1 1/4"
AM G 30S-13 XDK	4152034897	13	4020	30	72	1330x830x1555	707	1 1/4"
AM G 37S-7 XDK	4152034898	7	6600	37	73	1330x830x1555	728	1 1/4"
AM G 37S-8 XDK	4152034899	8	6090	37	73	1330x830x1555	728	1 1/4"
AM G 37S-10 XDK	4152034900	10	5700	37	73	1330x830x1555	728	1 1/4"
AM G 37S-13 XDK	4152034901	13	5160	37	73	1330x830x1555	728	1 1/4"
AM G 45S-7 XDK	4152034902	7	7560	45	75	1330x830x1555	747	1 1/4"
AM G 45S-8 XDK	4152034903	8	7260	45	75	1330x830x1555	747	1 1/4"
AM G 45S-10 XDK	4152034904	10	6660	45	75	1330x830x1555	747	1 1/4"
AM G 45S-13 XDK	4152034905	13	5820	45	75	1330x830x1555	747	1 1/4"

## AirMaster INDUSTRY PLUS VARIABLE SPEED s kondenzační sušičkou

Typ	Obj. číslo	Tlak (bar)	Objemový proud (l/min)	Příkon motoru (kW)	Hlučnost (dB(A))	Formy D x Š x V (mm)	Hmotnost (Kg)	Odvod vzduchu
AM G 30S-10 XVSDK	4152034906	10	1788-4566	30	72	1330x830x1555	723	1 1/4"
AM G 30S-13 XVSDK	4152034909	13	2232-3750	30	72	1330x830x1555	723	1 1/4"
AM G 37S-10 XVSDK	4152034907	10	2280-5550	37	73	1330x830x1555	744	1 1/4"
AM G 37S-13 XVSDK	4152034910	13	2080-4542	37	73	1330x830x1555	744	1 1/4"
AM G 45S-10 XVSDK	4152034908	10	2256-6732	45	75	1330x830x1555	774	1 1/4"
AM G 45S-13 XVSDK	4152034911	13	2184-5580	45	75	1330x830x1555	774	1 1/4"



Schneider Airsystems s.r.o.  
V Zahradkách 555, 330 21 Líně

Zavolejte nám:  
+420377911314 obchod  
+420377201059 servis

Nebo nás kontaktujte na adrese:  
info-cz.schneider@schneiderairsystems.com

www.kompresoryschneider.cz  
www.schneider-airsystems.cz

Naše obchodní  
i servisní partnery  
naleznete i ve Vašem okolí!



# ŠROUBOVÉ KOMPRESORY 30-45 kW

INDUSTRY PLUS  
INDUSTRY VARIABLE SPEED





# Řídicí jednotka a konektivita

- Uživatelská přívětivost
  - Zjednodušený displej
  - Dotykové posuvníky vedle displeje (Infologic<sup>2</sup> S) nebo plně dotyková obrazovka (Airlogic<sup>2</sup> T)
  - 2palcový displej Infologic<sup>2</sup> S nebo 4palcový displej Airlogic<sup>2</sup> T
- Úplná kontrola
  - Ochrana přístroje kompresoru pomocí snímačů a algoritmů
  - Přehledné zobrazení parametrů kompresoru
- Vzdálené monitorování
- Vizualizace servisních intervalů
- Konektivita prostřednictvím předem aktivovaného prostředí ICONS
- Volitelně ECO6i
- Licence ICONS je předem aktivována z výroby
- Standardní licence: měsíční aktualizace a servisní intervaly



## INDUSTRY PLUS A INDUSTRY VARIABLE SPEED

**Když se letité zkušenosti spojí s technologickým pokrokem. Při každodenním použití vám kompresory řady INDUSTRY PLUS a INDUSTRY VARIABLE SPEED zaručí ten nejlepší výkon.**

Snadné použití, spolehlivost, výkonnost: to vše v sobě snoubí kompresory INDUSTRY od Schneider Airsystems. Tato řada kompresorů byla vyvinuta tak, aby si poradila i s nejnáročnějšími pracovními úkoly a zároveň přinášela vysoký výkon a k tomu také úsporu nákladů.

**Uživatelská přívětivost, která nás posouvá dál**  
 Díky intuitivní řídicí jednotce máte ucelený přehled o všech hlavních parametrech a systémových nabídkách. K ovládání vašeho kompresoru INDUSTRY PLUS a INDUSTRY VARIABLE tak stačí jen několik dotyků.  
 Všechny součásti, u nichž se provádí údržba (např. vzduchové a olejové filtry nebo řemeny), jsou umístěny s ohledem na to, aby jejich výměna byla rychlá a bezpečná.

**Spolehlivá kvalita (převodovka místo řemenu)**  
 • Vysoce spolehlivé převodovky s tichým a bezproblémovým chodem  
 • Vysokokapacitní chladič olej/vzduch, dokonalá filtrace a chlazení vzduchu zaručuje jen malé množství tepelných rázů a tím prodloužení životnosti.  
 • Velmi kvalitní a vysocí výkonové motory s krytím IP55  
 • Elektrický rozvaděč s krytím IP54  
 • Interní a externí ochrana ventilátoru elektrického rozvaděče

Speciální servisní sady zabezpečují spolehlivý a efektivní provoz. Obsahují pouze originální náhradní díly, které jsou součástí jediného balíčku. Schneider Airsystems vám nabízí jednoduché řešení vycházející z provozních hodin vašeho kompresoru. Všechny díly jsou ihned k dispozici. Vaše investice je tak maximálně chráněna.

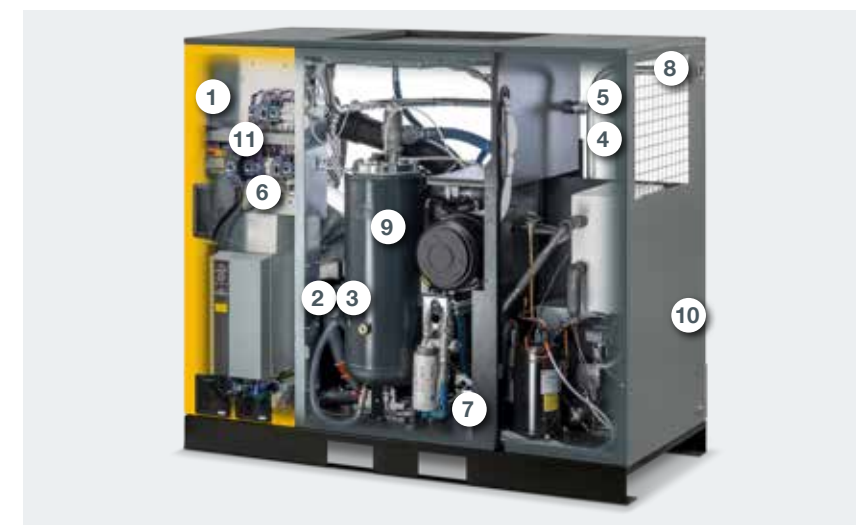
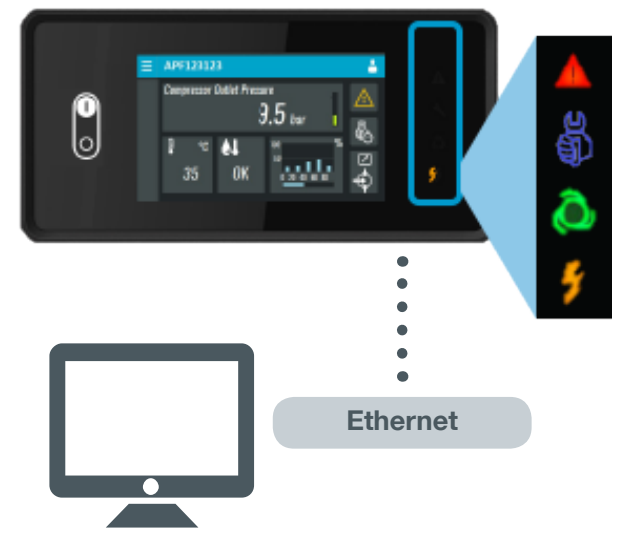
**Jednoduchá instalace a snadné použití**  
 • Stačí zapojit a používat  
 • Kompaktní design = malé zástavbové rozměry  
 • Integrovaná sušička, kterou není nutné nastavovat  
 • Integrovaný WSD (odvaděč kondenzátu) a koalescenční jemný filtr FG jako volitelné příslušenství  
 • Snadná a plně chráněná přeprava  
 • Žádné speciální požadavky na základy pro umístění kompresoru  
 • Řídicí jednotka s integrovanou konektivitou (možnost řídicí jednotky s dotykovým displejem). Dokonalý přehled o stavu kompresoru ve vašem telefonu.

**Snadná údržba**  
 • Všechny komponenty vyžadující servis jsou uloženy v přední části stroje, a je tak k nim snadný přístup. Stačí otevřít přední dvířka a jednoduše provést servis nebo čištění. Snadný přístup k chladičům, olejovému filtru, separátoru i vzduchovým filtrům.  
 • Olejovzduch v přední části  
 • Snadná a rychlá kontrola díky servisním dvířkům a řídicímu panelu  
 • **Servis a čištění zvládne jedna osoba**

**Zvyšte svou produktivitu a omezte riziko prostojů**  
 • Rychlý a nenáročný servis. Minimální nároky na servis během doby životnosti, stačí jen měnit spotřební materiál.  
 • Díky převodovce není nutné žádné napínání řemenu. Úspora času, nižší riziko chyb a nesprávného napnutí řemene, nižší náklady na servis.

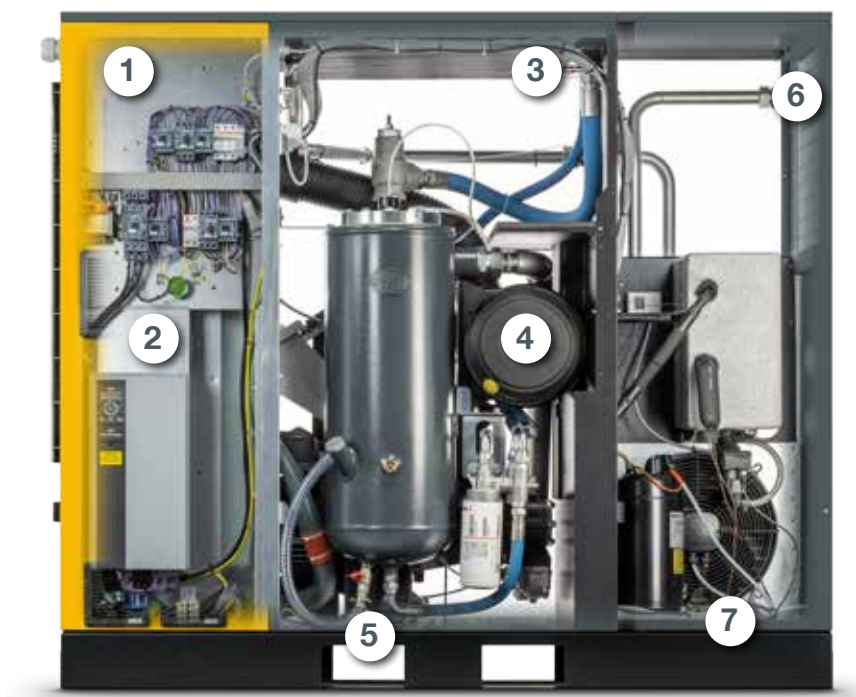
**Úspora nákladů**  
 • Úspora 3% oproti tradičním pohonům s řemenem  
 • Motory IE3 jako standard pro jednotky s pevnou i proměnnou rychlostí  
 • Provedení s frekvenčním měničem (30% úspora)

Icons	Icons Right Time	Icons Up Time	Icons Energy
Online servisní plán	●	●	●
Oznámení události	● Servisní událost, porucha	● Servisní událost, podrobnosti o poruše, detaily alarmů	● Servisní událost, podrobnosti o poruše, detaily alarmů
Návrh servisu online	●	●	●
Měsíční servisní přehled	●	●	●
Měsíční energetická analýza			●
Webové KPI ovládací panely	● Servis	● Servis & dostupnost	● Servis, dostupnost a využití výkonu
Cena	● V ceně kompresoru	● Cena na vyžádání	● Cena na vyžádání

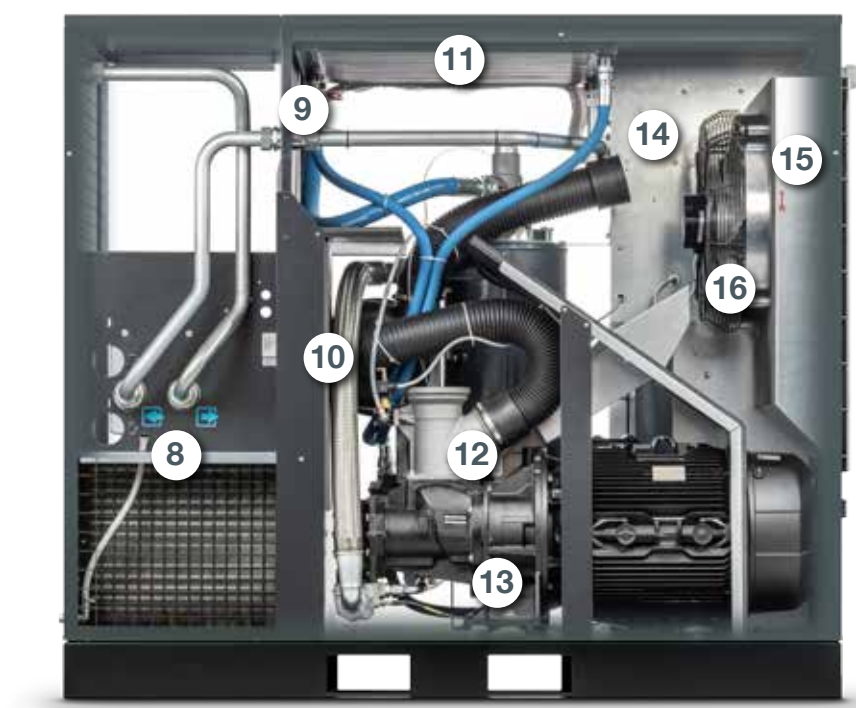


## Volitelná výbava

1. Airlogic<sup>2</sup> T
2. Olej pro servisní interval 8000 mth
3. Olej pro potravinářské provozy
4. WSD (odvaděč kondenzátu)
5. WSD + Elektronicky řízené vypouštění
6. Hlavní vypínač
7. Přehřev řízený termostatem
8. Koalescenční jemný filtr FG
9. Separátor s certifikací AD 2000
10. Odeslání v dřevěné bedně
11. ECO6i + Airlogic<sup>2</sup> T



1. **Vysoká kvalita**  
Elektrických komponent
2. **Elektrický rozvaděč s krytím IP54**  
Frekvenční měnič
3. **Speciální ochrana vodičů**
4. **Vysoké zatížení**  
Zakrytý sací filtr
5. **Spolehlivá separace**  
OCO < 3 mg/m<sup>3</sup>  
Snadný přístup k plnění / vypouštění oleje a k ukazateli hladiny oleje
6. **Trubka na straně odvodu stlačeného vzduchu**
7. **Rotací kompresor chladivového okruhu**  
Chladivo šetrné k životnímu prostředí



8. **Integrovaná sušička**  
Kompaktní zástavba
9. **Snímač tlaku**
10. **Pancéřová hadice**  
Výstupní potrubí
11. **Horizontální chladič vzduch/olej**  
Velká chladič plocha
12. **Sací regulátor**  
Vakuový typ
13. **Prostor pro servis převodovky**
14. **Nasávání vzduchu z chladné části**
15. **Vstupní filtrační panel**
16. **Axiální ventilátor**  
Nezávislý motor s krytím IP54